

# ТЕРМОМЕТР СОПРОТИВЛЕНИЯ

## В СБОРКЕ С НЕПРОНИЦАЕМОМ ПОД ДАВЛЕНИЕМ КОРПУСЕ, С ПОГРУЖНЫМ ЧУВСТВИТЕЛЬНЫМ ЭЛЕМЕНТОМ

Термометр сопротивления в сборке с непроницаемым под давлением корпусе, с погружным чувствительным элементом служит для измерения температуры жидкостей и газов (в том числе и под давлением). ИЗМЕРИТЕЛЬНЫЙ ЭЛЕМЕНТ - 100 Ом –ое платиновое сопротивление. Корпус отвечает требованиям полевого монтажа. Если температура и давление измеряемой среды не превышают определенных значений, то прибор может быть размещен непосредственно на технологическом оборудовании.



### Технические данные

Номер типа :

8 0 □ - 0 - 0 0 □ - □

Исполнение датчика		Длина погружения чувств. эл.		Вид сопротивления чувств. элемента	
0	Нормальное	0	160 мм	0	100 Ом Pt
1	Непроницаемое под давлением	1	250 мм		
		2	400 мм		

Диапазон температуры

-60 ... +300 °C Pt

Метод защиты

EEx de IIB T6

Защищенность

IP 65 MSZ IEC 529

Диапазон температуры среды

-20 ... +60 °C

Относительное содержание влаги

30 ... 98%

Допустимая при работе вибрация

25 Hz; 0,1 мм амл.

Масса

макс. 2,5 кг

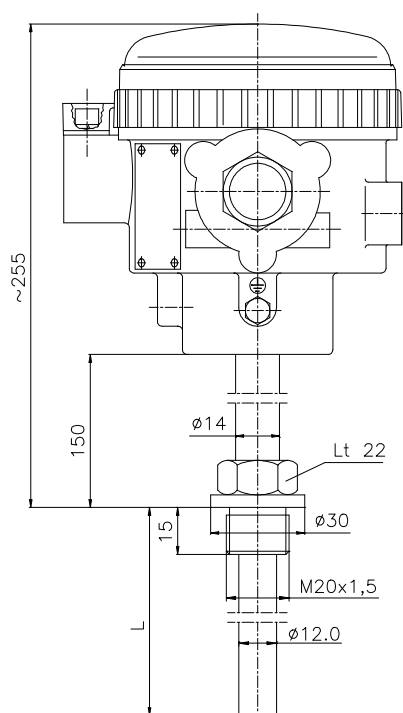
Точность

<0,1%°C для диап. измер.

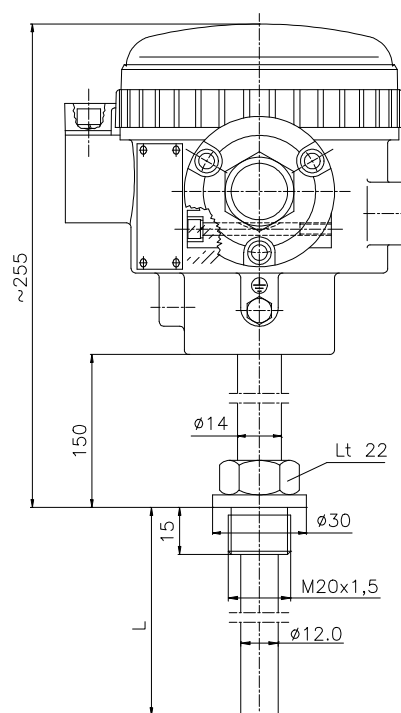
Выходной сигнал

4-20 мА

Нормальное исполнение



Взрывобезопасное исполнение



L = 160

L = 250

L = 400

**Контурный чертеж**