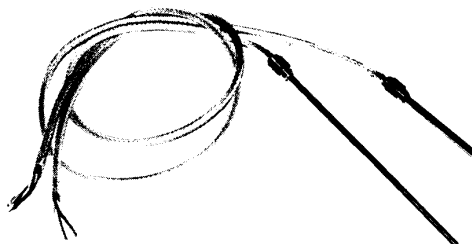


ИЗМЕРИТЕЛЬНЫЙ ПРЕОБРАЗОВАТЕЛЬ ТЕМПЕРАТУРЫ ПОДШИПНИКОВ

Измерительные преобразователи (чувствительные элементы) температуры подшипников, серии 3344-, пригодны в первую очередь для контроля температуры подшипников скольжения вращающихся машин.

В измерительных преобразователях содержится термо-метр сопротивления Pt 100, стыкующийся с лобовой поверхностью вдающейся вовнутрь трубки.

Чувствительные элементы быстродействующие, за температурой проверяемого объекта они следят с небольшой постоянной времени. Некоторые члены номенклатуры измерительных преобразователей могут применяться также и во взрывоопасном окружении. Все типы - маслостойкого и коррозиестойкого исполнения.



Технические данные

Типовой номер

3 3 4 4 - 0 - 0 □ □ - 0

Защищенность		Длина вдающейся вовнутрь части	
0	IP 65	1*	10 мм
1	EEx dm IIB T4	2	30 мм
		3	100 мм
		4	160 мм
		5	250 мм
		6	380 мм

* - Типовая модификация 3344-0-011-0 не толкуется.

Примененный измерительный элемент

Pt 100/385 согласно MSZ IEC 751

Диапазон измерения

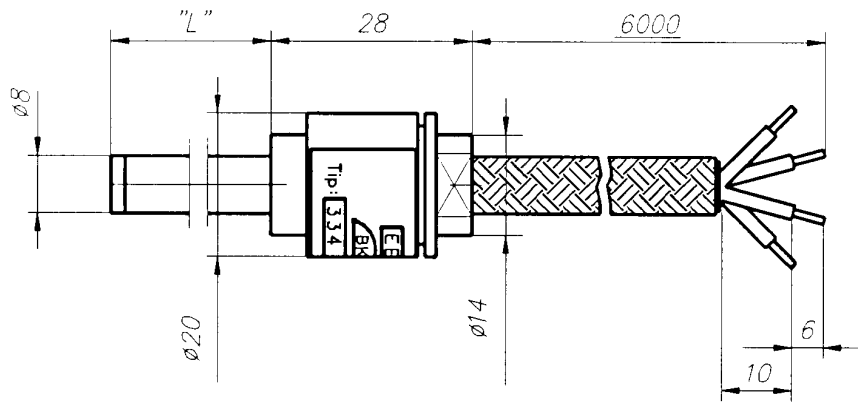
0 ... 100 °C

Перегружаемость

макс. 120 °C

Выводной кабель

силиконовый бронированный провод
4 x 0,75 мм² длиной в 6 м



L
70
50
100
160
250
380