

SOLITRANL

Датчики давления

Датчик давления SOLITRAN служит для измерения давления жидкости и воздушной среды в различных цепях регулирования и измерения.

Выходной сигнал датчика - сигнала 4-20 мА постоянного тока, пропорциональный входному давлению, который при условиях, зафиксированных в технических данных, пригоден для приведения в действие панельных приборов, регистраторов, регуляторов, и т.д.

Детали, соприкасающиеся с измеряемой средой и корпус датчика изготовлены из нержавеющей кислотостойкой стали (КО36, Х12 CrNi17).

Прибор может быть датчиком избыточного давления или абсолютного давления.

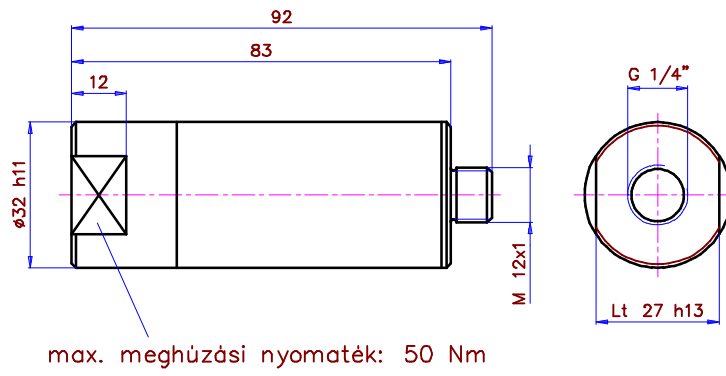
Технические данные

Номер типа

5 4 5 - 0 - 4 □ □ - 0

	Диапазон измерений (бар)		Диапазон измерений (бар)
09	0 ... 0,6	16	0 ... 16
10	0 ... 1	17	0 ... 25
11	0 ... 1,6	18	0 ... 40
12	0 ... 2,5	19	0 ... 60
13	0 ... 4	20	0 ... 100
14	0 ... 6	21	0 ... 160
15	0 ... 10	22	0 ... 250

Напряжение питания :	12 ... 30 В
Выходной сигнал :	4 ... 20 мА (двухпроводный)
• При коротком замыкании :	макс. 35 мА
Класс точности :	0,4 (±0,2% относительно предела измерений , включая линейную погрешность и гистерезис)
Температурная погрешность нулевой точки	< 0,2% относительно конечного значения по 10 °С
Темп. погрешность чувств. датчика:	< 0,2% относительно конечного знач. по 10 °С
Диапазон рабочей температуры :	-40 ... 100 °С
Диапазон компенсированной рабочей темп. :	-20 ... +60 °С
Диапазон температуры среды :	-40 ... +125 °С
Защищенность :	IP 54
Резьба подсосудительной труды давления :	G ¼"
Электр. подсоединение :	Lumberg RKCН 4/7 (прямое) или RKCWN 4/7 (90° □ □ ое)
Масса :	пр. 0,2 кг



Контурный чертеж

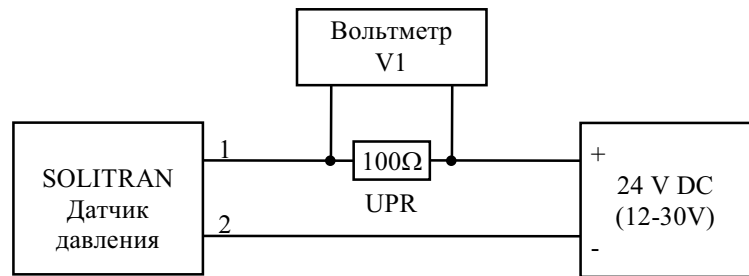


Схема подключения прибора в электрическую цепь