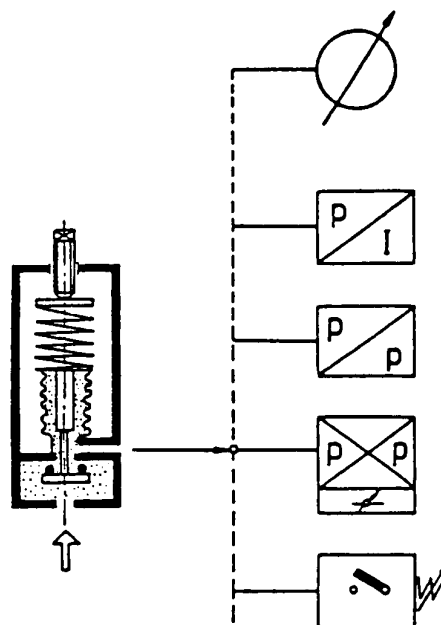


# ОГРАНИЧИТЕЛЬ ИЗБЫТОЧНОГО ДАВЛЕНИЯ

Устройство предотвращения избыточного давления - это прибор, предназначенный для защиты от перегрузок приборов, имеющих входы типа "давление", даже в случае скачкообразных изменений давления. В качестве измеряемой среды может применяться пар, газ или жидкость. Давление, меньше установленного запорного давления, беспрепятственно проходит через прибор и попадает в измерительный преобразователь (орган восприятия) присоединенного прибора, однако, при заранее установленном значении клапан закрывается, а дальнейшее повышение давления уже не появляется на выходе устройства предотвращения избыточного давления. В обязательном порядке должны быть приняты меры по предотвращению попадания в прибор возможных твердых загрязнений, а также по предотвращению застывания измеряемой среды (например, путем использования мембранного разделителя серии 2340-).



## Технические данные

Типовой номер

2 3 4 2 - 0 - 0 □ □ - 0

Соединение на входе		Диапазон установки давления запирания		Точность запирания	Масса
1	металлическая труба Ø6x1 мм (наружная резьба M12x1,5 мм)	1	2,75 ... 12 бар	±0,3 бар	0,7 кг
2	наружная резьба M20x1,5 мм	2	12 ... 44 бар	±1,0 бар	0,7 кг
		3	44 ... 275 бар	±4,0 бар	1,5 кг

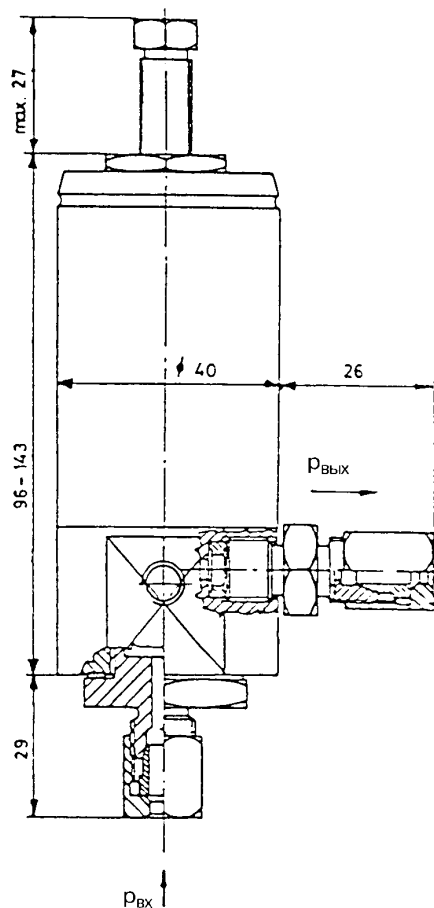
Диапазон входного сигнала присоединяемого прибора	0 ... 2,5 - 0 ... 250 бар
Нагружаемость устройства предотвращения избыточного давления	400 бар
Рабочая температура окружающей среды	-40 ... +70 °C
Температура измеряемой среды	-40 ... +100 °C
Вибропрочность	0 ... 500 Гц. 1 g
Климатическое исполнение	нормальное, для открытых площадок
Эксплуатационное положение	произвольное

Присоединение с выходной стороны

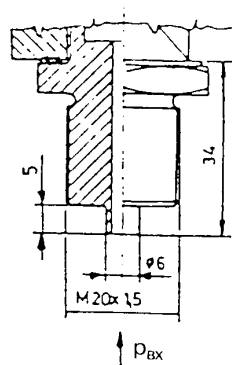
металлическая труба  $\varnothing 6 \times 1$  мм или  
гаечная резьба M12x1,5 мм

Материалы деталей, соприкасающихся с  
измеряемой средой

сталь КО 36 (MSZ 4360) и бензо- и  
маслостойкая резина



Соединитель типа 1.



Соединитель типа 2.

*Контурный чертеж*

### *Заказ*

При заказе необходимо указать типовой номер выбранного прибора, а также типовой номер присоединяемого прибора и диапазон входного сигнала. Должно быть указано также и значение давления запирания, устанавливаемого А/О "Комбинат Автоматики ММГ".